

Арматура для котлов на твердом топливе  
**Регулятор тяги Varmega**



**Поставщик:** Varmega S.r.l.

Адрес: Via Giulio Togni 44, 25122 Brescia, Italy, Италия

Страна изготовления: Италия (Made in Italy)

**ТЕХНИЧЕСКИЙ ПАСПОРТ  
И РУКОВОДСТВО ПО ЭКСПЛУАТАЦИИ**

## Назначение и область применения

Регулятор тяги предназначен для твердотопливных котлов, работающих на дровах, угле и твердотопливных брикетах. Автоматически регулирует тягу в котле и изменяет интенсивность горения в зависимости от требований системы отопления. Изменение температуры воды в котле вызывает расширение или сжатие рабочего вещества в термоэлементе. Изменение объема рабочего вещества передается на рычаг, поднимающий или опускающий заслонку.

Гарантирует комфортную температуру в помещении и значительную экономию топлива.

## Комплект поставки

- корпус регулятора
- рычаг
- цепь

## Общие характеристики

Гамма:  $\frac{3}{4}$ "

Присоединение к котлу: наружная R $\frac{3}{4}$ " (ISO7/1)

Ручка: ударпрочный термостойкий полимер, двойная шкала

Корпус регулятора: алюминиевый сплав

Шпindel: сталь

Корпус держателя датчика: латунь UNI EN 12164 CW614N

Рычаг и цепь: оцинкованная сталь

Сенсор: парафиновый датчик термостата

## Рабочие условия

Максимальная рабочая температура: +120°C

Диапазон калибровки: от +30°C до +100°C, ручка со шкалой

Рабочая среда: вода / вода +гликоль (до 50%)

Максимальная нагрузка на цепь: 1,2 кг

Длина цепи: 1200 мм

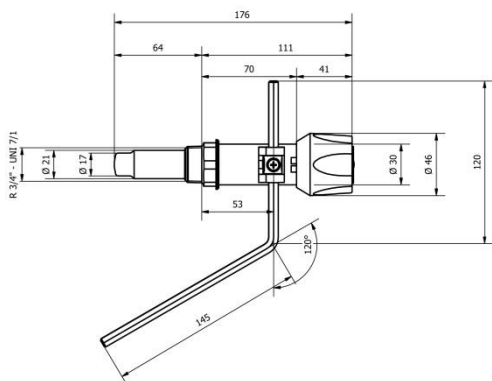
Тип установки: вертикально или горизонтально

Шестигранный рычаг: угол наклона 120° / размеры: 115x145 мм

Ход цепи: 12 мм каждые 10°C

## Обзор продукции

### Регулятор тяги для твердотопливного котла



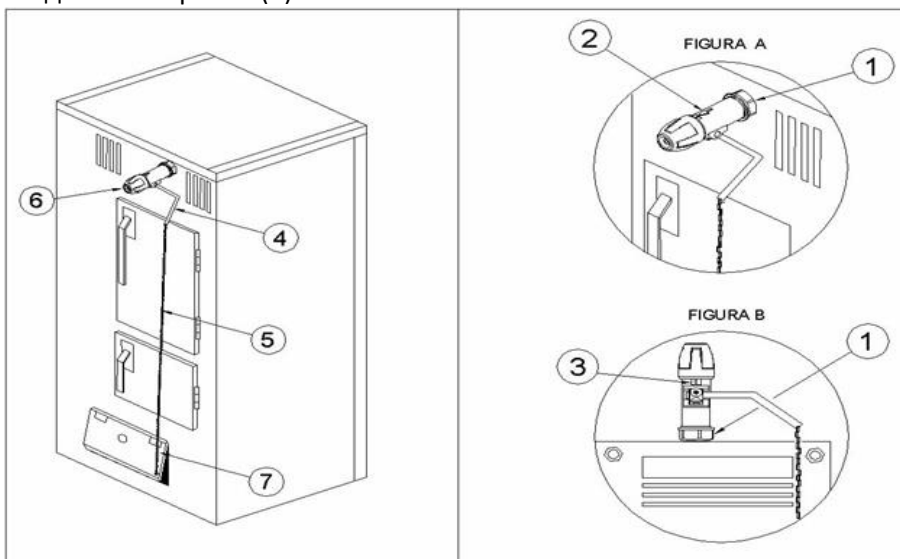
A, мм	B	C, мм	D, мм	E, мм	F, мм	G, мм
46	R $\frac{3}{4}$	64	53	111	176	145

### Установка

- Регулятор тяги может быть установлен на котле в горизонтальном или вертикальном положении.
- Вкрутите регулятор тяги (1) в соответствующее резьбовое отверстие на котле так, чтобы индексирующая стрелка (2) находилась на самом верху.
- Вставьте шестигранный стержень (3) в специальное седло (4) на корпусе регулятора, предварительно удалив защитную вставку из пластика.
- Закрепите один конец цепи (5) на шестигранном стержне (3), а другой конец зафиксируйте в отверстии на дверце (7) воздухозаборника котла.
- Сдвиньте стержень (3) в седло (4) до тех пор, пока цепь (5) не будет находиться в максимально вертикальном положении.
- - Направьте конец цепи стержня слегка вниз, затем закрепите стержень (3) в этом положении, затянув винт.

### Настройка

- Необходимо зажечь топливо в котле, следуя указаниям в инструкции котла, при этом необходимо сохранять дверь (7) воздухозаборника полностью или частично открытой.
- Следует отметить, что температура на термометре котла должна совпадать с индексной стрелкой (2).
- Закройте воздухозаборную дверь (7), оставляя зазор порядка 1-2 мм.
- Натяните цепь (5) и отрежьте излишки.
- Более поздние корректировки, основанные на температурных данных, осуществляются поворотом ручки до тех пор, пока число, соответствующее требуемой температуре, не совпадёт с указателем индексной стрелки (2).



### Условия хранения и транспортировки

Изделие должно храниться в оригинальной упаковке при температурах от 0 до 50°C. Условия хранения и транспортировки регулятора тяги должны соответствовать требованиям ГОСТ 15150.

### Утилизация

Утилизация изделия производится в порядке, установленном Законами РФ от 22 августа 2004 г. № 122-ФЗ "Об охране атмосферного воздуха", от 10 января 2003 г. № 15-ФЗ "Об отходах производства и потребления", а также другими российскими и региональными нормами, актами, правилами, распоряжениями, принятыми во исполнение указанных законов.

### Гарантийные обязательства

- Гарантия продавца распространяется на изделие в течение 1 года со дня продажи. Под гарантией понимается замена элемента с производственными дефектами или дефектами материала, выявленными в процессе эксплуатации. Гарантия распространяется исключительно на дефекты, возникшие по вине завода-изготовителя.
- Необходимым гарантийным условием является наличие настоящего технического паспорта с указанием даты продажи, подписи и штампа торгующей организации, накладной или товарного чека, а также копии лицензии монтажной организации и акта испытаний.
- Новые гарантийные обязательства вступают в силу со дня обмена.

<b>Гарантийный талон</b>	
<b>Регулятор тяги для твердотопливного котла</b>	
<b>Артикул</b>	<b>Количество, шт</b>
<b>VM16001</b>	
<b>Продавец:</b>  <i>М.П. торгующей организации</i>	<b>Дата продажи:</b>
<b>Название организации, осуществившей монтаж:</b>	
<b>Номер лицензии:</b>	
<b>Номер договора:</b>	
<b>ФИО ответственного лица:</b>	
<b>Контактный телефон:</b>	
 <i>М.П. организации, осуществляющей монтаж</i>	<b>Подпись:</b>
<b>С правилами установки и эксплуатации ознакомлен, претензии к комплектации и внешнему виду не имею:</b>	<hr/> <b>(Подпись покупателя)</b>